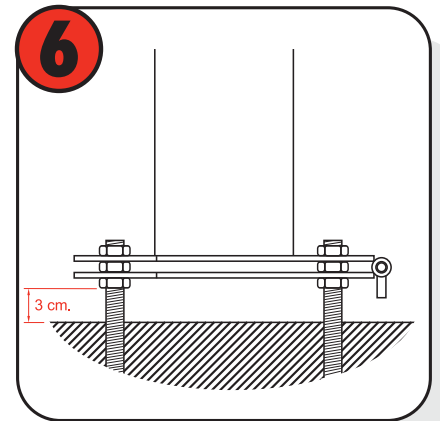
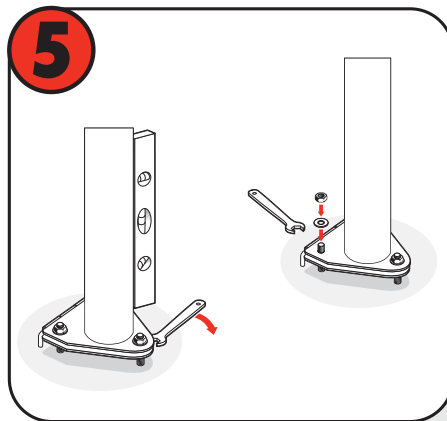
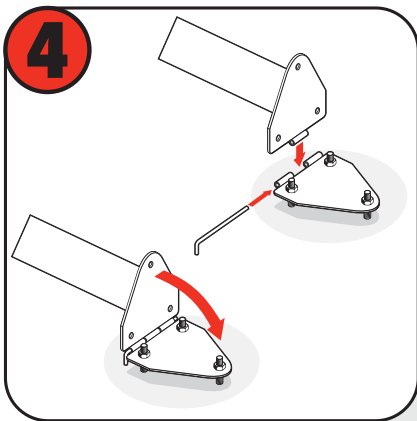
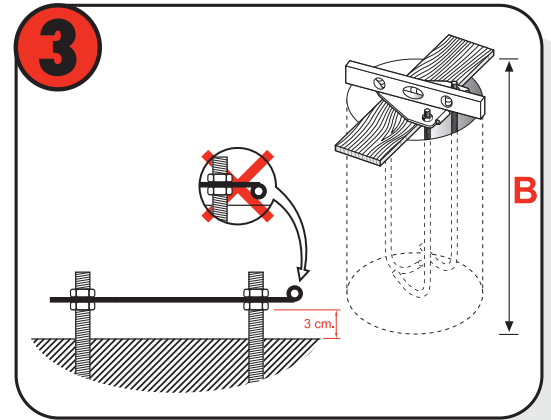
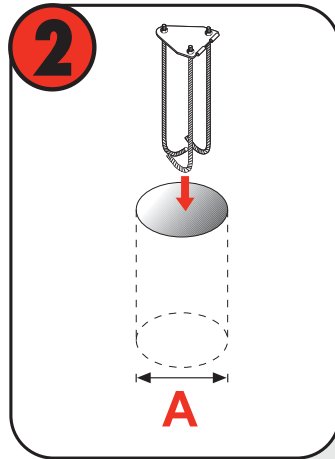
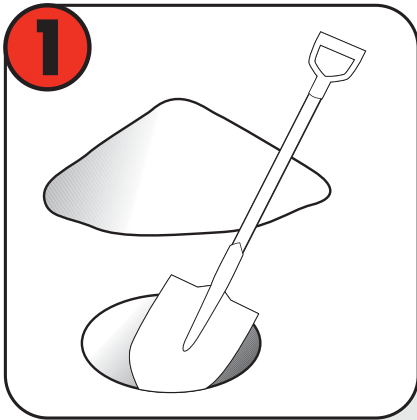


# INSTRUCCIONES DE FIJACIÓN EN HORMIGÓN Y MONTAJE



## Mantenimiento



Todos nuestros másiles vienen suministrados con una superficie lisa, pulida, brillante y resistente a la suciedad, que en condiciones normales se conserva durante varios años. No obstante si el mástil está sometido a grandes agentes externos como puedan ser la contaminación del tráfico, el humo, o cualquier fuente de polución, bastará con lavarlo con agua caliente y jabón, y un trapo o una esponja. Pasados unos años es aconsejable aplicarle una fina capa de cera, con la que conservará su resistencia a la suciedad y su lustre original.

## Anchura y profundidad del hormigonado

Altura del mástil	A Anchura cm	B Profundidad cm
6-8 m	40x40 cm	80 cm
9 m	50x50 cm	90 cm
10 m	50x50 cm	100 cm
12 m	60x60 cm	120 cm